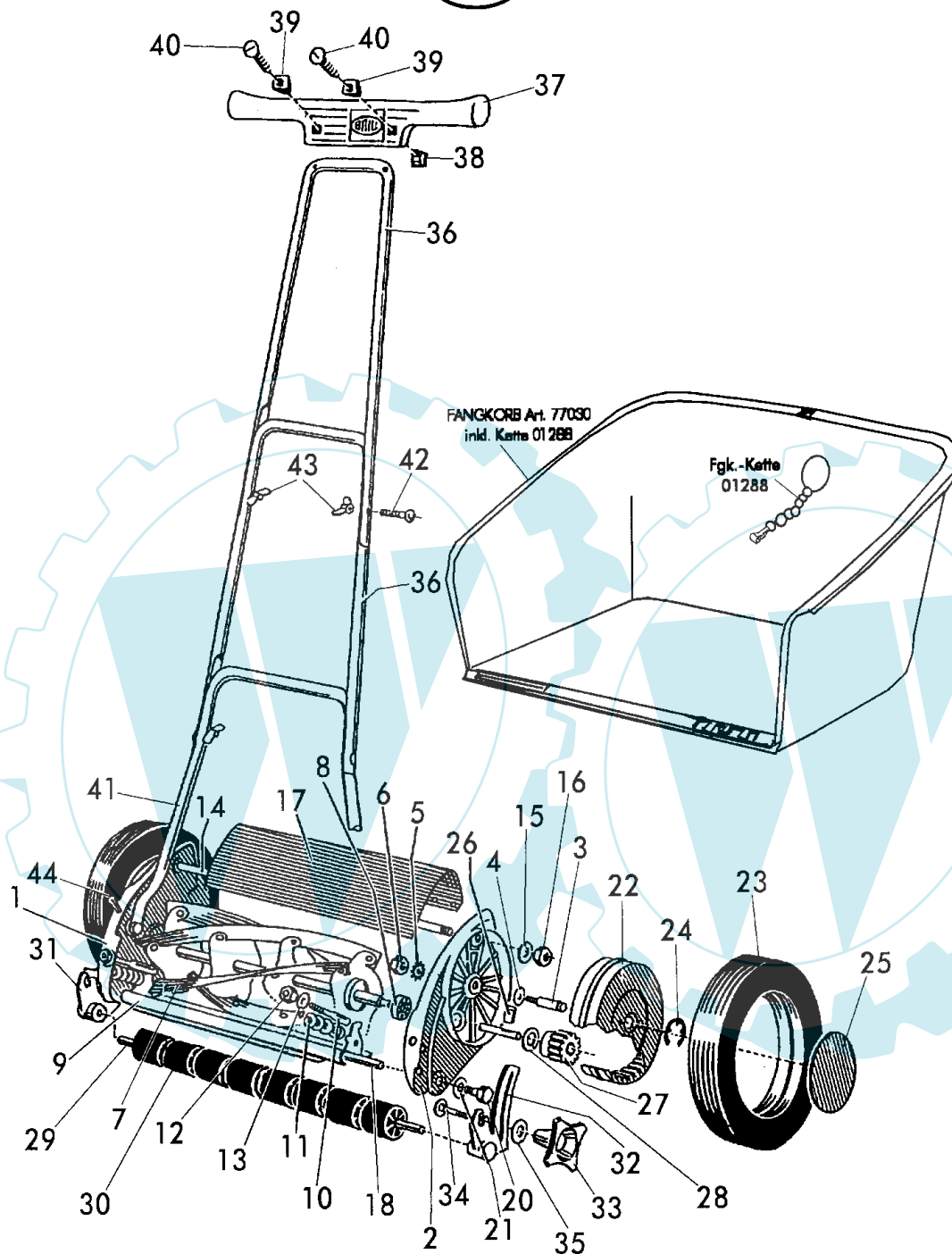


1/2
020

Handrasenmäher



FLORICA - LUXUS 38



FLORICA - LUXUS 38



FLORICA - LUXUS 38

Brill - GARTENGERÄTE GMBH * POSTFACH 3161 * D- 58422 WITTEN

POS. REF. NO. POS.	BEST.-NR. PART.-NO. NO.PIECE	BEZEICHNUNG DESCRIPTION DESIGNATION	Stck Qty. Qte.	POS. REF. NO. POS.	BEST.-NR. PART.-NO. NO.PIECE	BEZEICHNUNG DESCRIPTION DESIGNATION	Stck Qty. Qte.
1	00801	SEITENBACKE LKS	1	28	00830	ANLAUFSCHLEIBE	2
2	00802	SEITENBACKE RTS	1	29	00853	LAUFROLLENACHSE 38	1
3	00809	LAUFRADZAPFEN	2	30	01214	LAUFROLLE	8
4	06842	SCHEIBE DIN 9021-A 8,4	2	31	00870	LAUFROLLENLAGER LKS	1
5	06749	ZAHNSCHLEIBE DIN 6797-A 8,2	2	32	00871	LAUFROLLENLAGER RTS	1
6	06512	MUTTER DIN 555-8	2	33	00822	HANDRAD	2
7-8	00803	MESSERWALZE 38	1	34	06546	SCHRAUBE DIN 603-8X35	2
--	00813	SCHUTZKAPPE Z. MW.	2	35	06842	SCHEIBE DIN 9021-A 8,4	2
--	00814	DISTANZROHR	2	36	02441	GESTÄNGE-OBERTEIL 0050	1
8	06560	KUGELLAGER DIN 625-60021	2	36 A	02442	GESTÄNGE-MITTELTEIL 0050	1
9	00816	UNTERMESSE 38 KPL	1	37	00864	HRM-HANDGRIFF NEU	1
10	00828	STELLSCHRAUBE	2	38	00865	GRIFFMUTTER	2
11	00827	DRUCKFEDER	2	39	00868	GRIFFKONUS	2
12	07493	MUTTER S-6330-8X0,75	2	40	07452	SCHRAUBE S-42162	2
13	06465	SCHEIBE DIN 125-A8,4	2	38-40	01912	BEFESTIGUNGSTEILE (00800	1
14	00805	VERBINDUNGSSTANGE VO.	1	41	01913	GEST.-UNTERTEIL (IDEAL 38)	1
15	06459	SCHEIBE DIN 125-A10,5	2	42	06528	SCHRAUBE DIN 603-5x30 vz	4
16	06513	MUTTER DIN 555-10	2	43	06485	FLÜGELMUTTER DIN 315-5	4
17	00804	VERBINDUNGSGEHÄUSE	1	44	06452	SPLINT DIN 94-3,2X20	2
18	00817	VERBINDUNGSROHR	1	38-40+	02444	BEFESTIGUNGSTEILE KPL 0050	1
20	06628	SCHRAUBE DIN 931-10X403	2	42-43			
21	06698	SCHEIBE DIN 1441-11	2				
22-23	08113	LAUFRAD KPL. (00800)	2				
24	06763	SI-SCHEIBE DIN 6799-12 VZ	2	--	07030	KUNSTST.-FANGKORB Z.HRM	n.B.
25	01230	RADKAPPE	2	--	01288	KETTE Z. FANGKORB,KPL.	n.B.
26	00347	SPERRHAKEN	2				
27 R	02667	SPERRZAHNRAD LKS 00800	1				
27 L	02666	SPERRZAHNRAD RTS 00800	1				

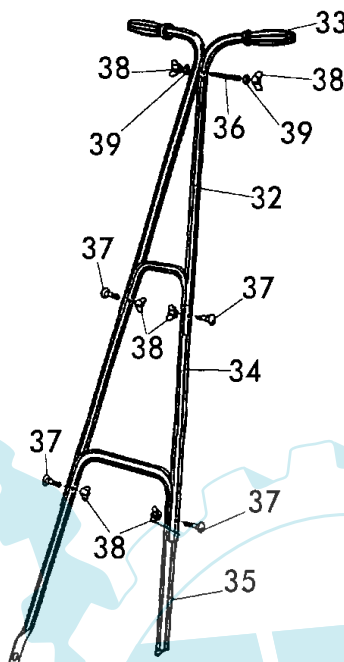
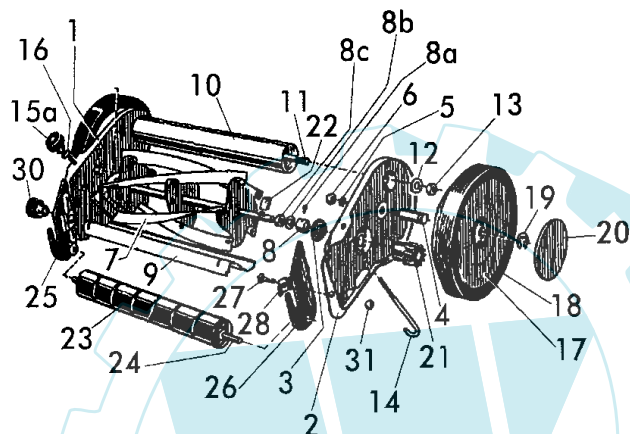
FLORICA - LUXUS 38

1/1
020

Handrasenmäher



FURORE 33 (NL)
TYP 0190



Brill - GARTENGERÄTE GMBH * POSTFACH 3161 * D- 58422 WITTEN

POS. REF.NO.	BEST.-NR. PART-NO.	BEZEICHNUNG DESCRIPTION DESIGNATION	Stck Qty.	POS. REF.NO.	BEST.-NR. PART-NO.	BEZEICHNUNG DESCRIPTION DESIGNATION	Stck Qty.
POS.	NO.PIECE		Qte.	POS.	NO.PIECE		Qte.
1,4-6	02182	SEITENBACKE LKS KPL.	1	21	00374	SPERRZAHNRAD LKS	1
2,4-6	02183	SEITENBACKE RTS KPL.	1	21	00375	SPERRZAHNRAD RTS	1
3	00304	KUGELLAGER	2	22	00347	SPERRHAKEN	2
4	02865	LAUFRADZAPFEN	2	23	03014	LAUFROLLE 00020	8
5	06749	ZAHNSCHEIBE DIN 6797-A 8,2	2	24	03027	LAUFROLLENACHSE 33cm	1
6	06512	MUTTER DIN 555-8	2	25	02884	LAUFROLLENLAGER LINKS	1
7-8 C	02186	MESSERWALZE 33cm (09231)	1	26	02927	LAUFROLLENLAGER RTS	1
8	00323	KUGELLAGERKONUS	2	27	06539	SCHRAUBE DIN 603-6x25	2
8 A	07491	KERBNAGEL S-1476-3505	2	28	01017	RASTBÜGEL	2
8 B	00324	FEDERRING S-127-18121	2	30	01016	HANDRAD	2
8 C	00316	BEILAGERING	2	32-33	02189	GEST.-OBERTEILHÄLFTE 0020	2
9	02184	UNTERMESSER 33cm (09307)	1	33	01020	HANDGRIFF LOSE	1
10	02185	VERBINDUNGSROHR 33cm	1	34	02191	GESTÄNGE-MITTELTEIL 00020	1
11	06626	SCHRAUBE DIN 931-10X372	1	35	02192	GESTÄNGE-UNTERTEIL 33cm	1
12	06459	SCHEIBE DIN 125-A10,5	2	36-39	02858	BEFESTIGUNGSTEILE KPL	1
13	06513	MUTTER DIN 555-10	2	36	06679	GEWINDEBOLZEN DIN 976-5X50	1
14	00106	SCHIENENSTELLSCHRAUBE	2	37	06528	SCHRAUBE DIN 603-5x30 vz	4
15 A	01016	HANDRAD	2	38	06485	FLÜGELMUTTER DIN 315-5	6
16	06468	SCHEIBE DIN 126-6,6	2	39	06467	SCHEIBE DIN 126-5,5	2
17-18	02188	LAUFRAD KPL. (00020)	2			ZUBEHÖR:	
18	01007	GUMMIREIFEN LOSE	2	--	00059	ANLEITUNG	1
19	06762	SI-SCHEIBE DIN 6799-12	2				
20	01230	RADKAPPE	2				

FURORE 33 (NL)
TYP 0190